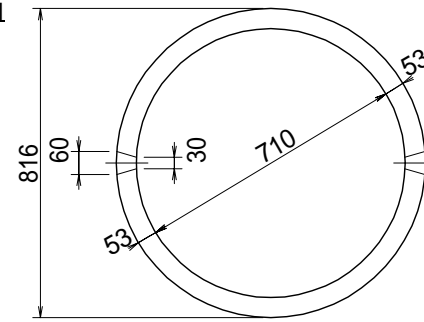
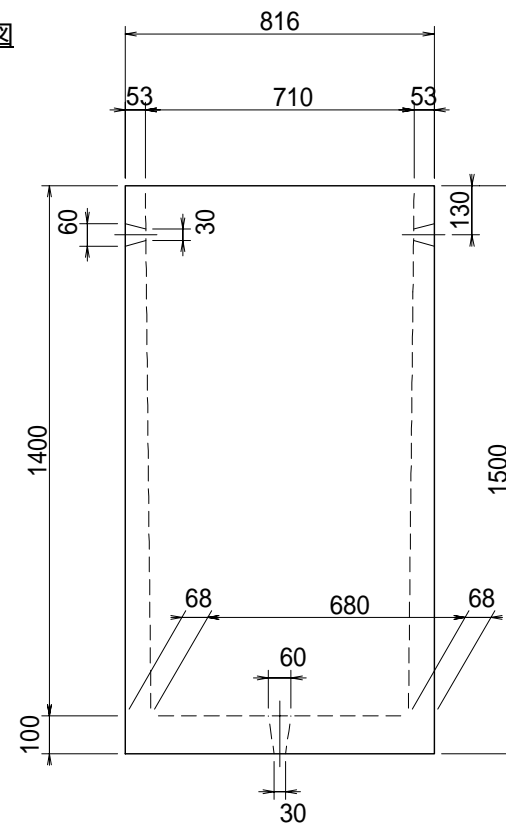


製品図

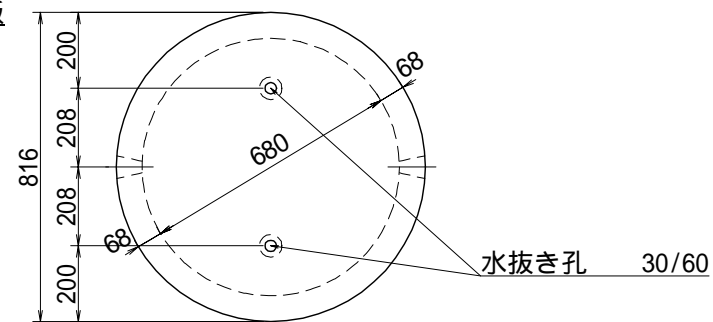
上面



側面図



底版



名称	信号機基礎ブロック(岡山県警型)	種類	製品図	縮尺	1 / 10	参考質量	610 kg	特記事項
規格	700 × 1500	設計基準 強度	ck=30N / mm <sup>2</sup>					